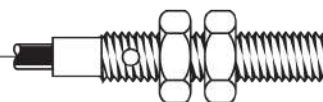
**Código: I12000010 - Descripción: SI12-AE4 NO**

Dimensiones en mm

CARACTERISTICAS TECNICAS:

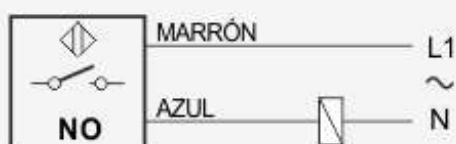
Alimentación:	Corriente alterna
Tensión de funcionamiento:	20 ÷ 250 Vac
Distancia de conmutación (mm):	4
Función:	NO
Histéresis (%Sn):	< 10%
Frecuencia de conmutación:	12 Hz
Repetibilidad (%Sn):	< = 3
Corriente de salida máxima:	300 mA
Corriente de salida mínima:	5 mA
Corriente de salida (pico) 20msec:	1.5 A
Corriente residual:	< 1 mA
Caída de tensión:	< 6 V
Led:	Presente
Límites de temperatura:	-25 ÷ +70 °C
Grado de protección:	IP 67
Material de la carcasa:	Latón niquelado
Características mecánicas:	M12x1
Tipo de conexión:	Cable 2 m
Tipo de cable:	2x0.25 PVC
Peso:	80 g



Código: I12000010 - Descripción: SI12-AE4 NO

CONEXIONES

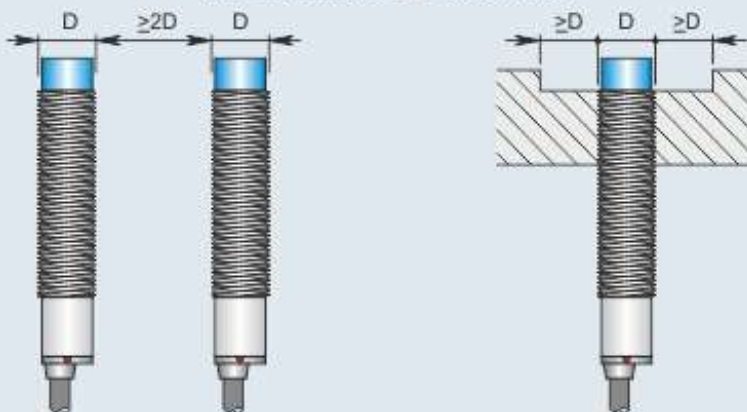
CABLE 2 HILOS



ISTRUCCIONES PARA LA INSTALACIÓN

NORME DA RISPETTARE PER UNA CORRETTA INSTALLAZIONE

PARZIALMENTE SCHERMATI



Montaggio affiancato

Montaggio sporgente